

TECHNINIAI DUOMENYS



Ne visi paveiksle parodyti priedai
įskaičiuoti į kainą.

Parametrai	LF 60 Honda
Svoris	
Darbinis svoris EN 500 kg	56,4
Sutankinimo duomenys	
Vibracijos dažnis, Hz	95
Smūgių skaičius, 1/min	5700
Išcentrinė jėga, kN	10,4
Amplitudė, mm	0,95
Darbo parametrai	
Darbinis greitis, m/min	25
Maksimalus posvyris, %	30
Talpos	
Kuro bakas, ltr.	1,2
Variklio alyva, ltr.	0,4
Kuro sąnaudos, ltr./h	0,67
Variklis	
Modelis	Honda GX100 keturtaktis
Užvedimo sistema	virvinis starteris
Galingumas, kW (AG), pagal SAE J 1995	2,2 (3,0)
Sūkliai, 1/min	3600

Triukšmas ir vibracijos

Išmatuotas garso stiprumas L_{WA} , dB(A) 97
Garantuojamas garso stiprumas L_{WA} , dB(A) 100

Garso slėgis veikiantis operatoriaus ausis
pagal EN 500-4, L_{pA} , dB(A) 88

Plaštakai ir rankai tenkanti vibracija pagal
EN 500-4, m/s^2

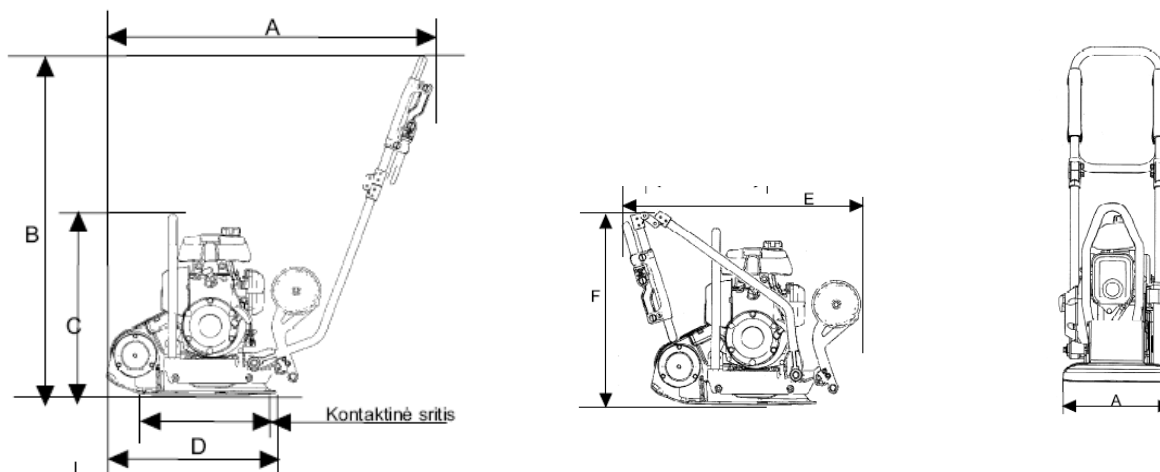
Standartinė rankena 7,9
Devibuota rankena 1,9

Rankos ir plaštakos vibracija, leistinas darbo
valandų skaičius per dieną,
(apskaičiuota pagal $2,5 m/s^2$ vertę, pagal 2002/44/EB

Standartinė rankena 0,8
Devibuota rankena 8

* Vibracija gali keistis, priklausomai nuo darbo sąlygų.

TECHNINIAI DUOMENYS – MATMENYS



MATMENYS	LF 60
A, mm	957
B, mm	1014
C, mm	568
D, mm	505
E, mm	680
F, mm	605
Kontaktinis pado plotas, m^2 (Contact area)	0,09

MATMENYS	LF 60
A, mm	350