

TECHNINIAI DUOMENYS

UŽBAIGIMO LINIUOTĖ BV 30

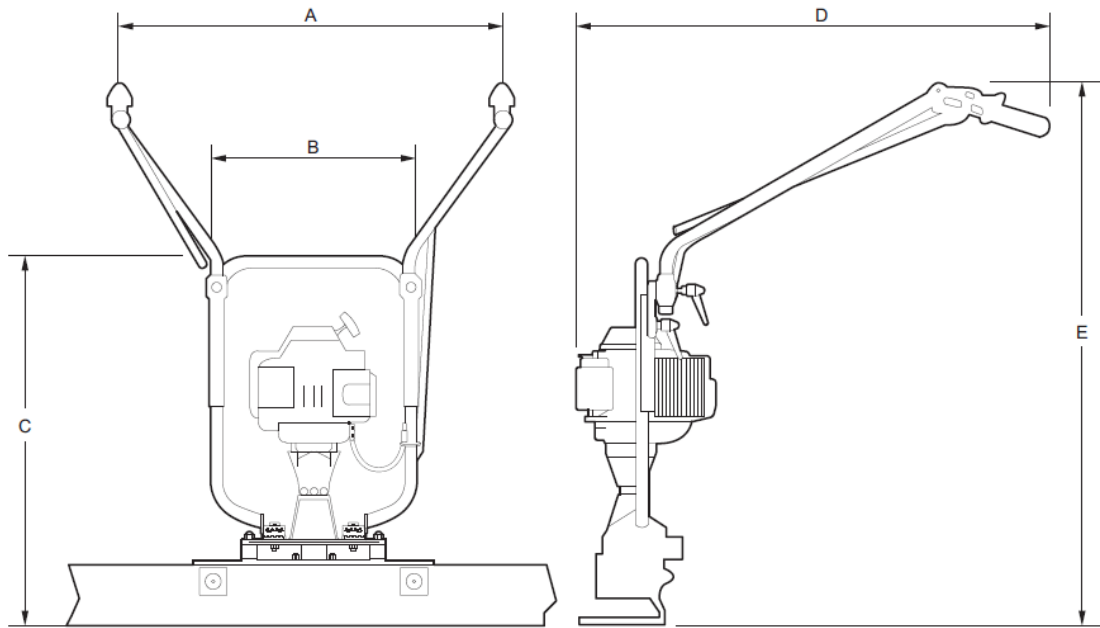


Pavaros agregatas

		BV 30 Pavaros agregatas
Svoris, pavaros agregatas	kg	13,5
Vibratorius ¹⁾		4-taktis Honda GX 35 variklis
Galingumas	kW (AG)	1,2 (1,6) prie 7000 aos/min
Vibracijos dažnis	Hz	Iki 166
Išcentrinė jėga	N	Max. 3460
Vibracijos vertė	m/s ²	3,25
Triukšmo lygis	dB (A)	108
Užsak. nr. (be liniuotės)		4812 05 10 05

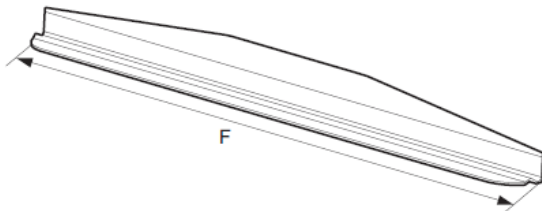
Matmenys

Įrenginys



	A	B	C	D	E
mm	700	580	670	800	800-1300
(col.)	(27,5)	(22,8)	(26,4)	(31,5)	(31,5-51,2)

Keičiama liniuotė



	F
m	1,8
(pėd.)	(6)
m	2,4
(pėd.)	(8)
m	3,0
(pėd.)	(10)
m	3,6
(pėd.)	(12)
m	4,2
(pėd.)	(14)