

TECHNINIAI DUOMENYS

Parametrai	LG 300 Honda
Darbinis svoris EN500, kg	260
SUTANKINIMO DUOMENYS	
Vibracijos dažnis, Hz	68
Smūgių skaičius, 1/min	4080
Išcentrinė jėga, kN	40
Amplitudė, mm	1,7
DARBO PARAMETRAI	
Darbinis greitis, m/min	0-25
Maksimalus posvyris, °	20
TALPOS	
Kuro bakas, ltr.	6,0
Variklio alyva, ltr.	1,1
Hidraulinė alyva, ltr.	1,1
Ekscentriko elemento alyva, ltr.	0,5
VARIKLIS	
Modelis	Honda GX 270
Užvedimo sistema	Virvinis start.
Galingumas, kW (Aj)	6,6 (8,8)
Sūkliai, 1/min	2700
Kuro sąnaudos, ltr./h	

Triukšmas ir vibracijos

Garantuojamas garso galios lygis

L_{WA} , dB(A) 108

Garso slėgis pagal ISO 6396:

L_{pA} , dB(A) 92

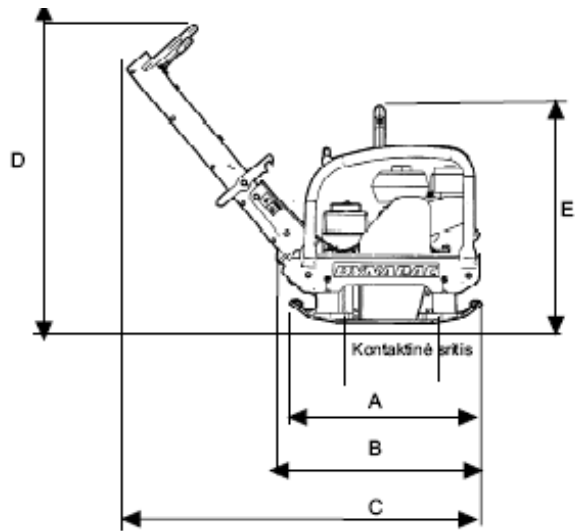
Rankos riešui tenkanti vibracija išmatuota pagal ISO 5349-1:

a , m/s^2 2,4

Vibracija ir triukšmo lygis gali keistis, priklausomai nuo darbo sąlygų.



TECHNINIAI DUOMENYS – MATMENYS



MATMENYS	LG 300
A, mm	725
B, mm	768
C, mm	1385
D, mm	1120
E, mm	867
Kontaktinis pado plotas, m ² (Contact area)	0,17



MATMENYS	LG 300
A, mm	500