

## TECHNINIAI DUOMENYS

Parametrai	LG 160 Honda
<b>Svoris</b>	
Darbinis svoris EN500, kg	161
<b>Sutankinimo duomenys</b>	
Vibracijos dažnis, Hz	80
Išcentrinė jėga, kN	28
Amplitudė, mm	1,4
<b>Darbo parametrai</b>	
Darbinis greitis, m/min	0-22
Maksimalus posvyris, °	20
<b>Talpos</b>	
Kuro bakas, ltr.	3,3
Variklio alyva, ltr.	0,6
Hidraulinė alyva, ltr.	1
Ekscentriko elemento alyva, ltr.	0,4
Degalų sąnaudos val.	0,95 l
<b>Variklis</b>	
Modelis	Honda GX 160 benzininis keturtaktis virvinis starteris
Užvedimo sistema	
Galingumas, kW (Aj)	4,1 (5,7)
Sūčiai, 1/min	3600



### Triukšmingumas ir vibracija Išmatuotas garso stiprumas,

$L_{WA}$ , dB(A) 104,8

### Garantuojamas garso stiprumas,

$L_{WA}$ , dB(A) 108

### Garso slėgis, veikiantis operatoriaus ausis (pagal EN 500-4)

$L_{pA}$ , dB(A) 92

### Rankai ir plaštakai tenkanti vibracija (pagal EN 500-4)

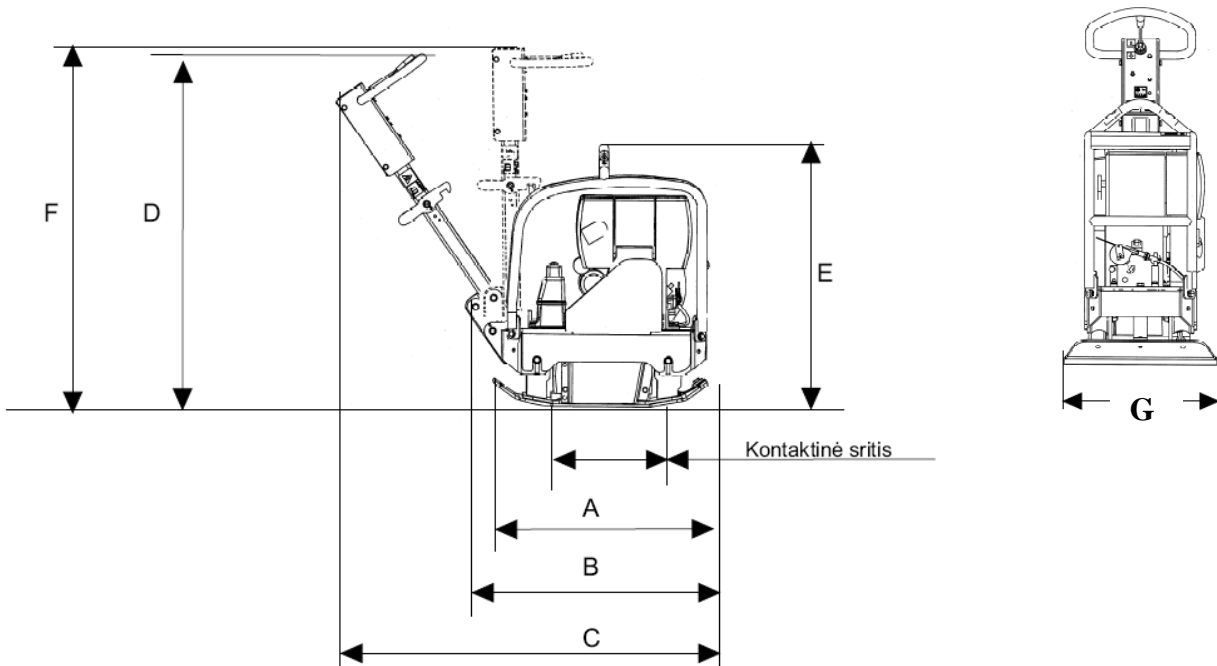
$h_v$ ,  $m/s^2$  1,5

### Rankai ir plaštakai tenkanti vibracija, leistinas darbo valandų skaičius per dieną, (apskaičiuota pagal $2,5 m/s^2$ vertę (2002/44EB)

val. 8

Vibracija ir triukšmingumas gali keistis, priklausomai nuo darbo sąlygų.

## TECHNINIAI DUOMENYS – MATMENYS



MATMENYS	LG 160 Honda
A, mm	654
B, mm	706
C, mm	1143
D, mm	1088
E, mm	<b>750</b>
F, mm	1080
G, mm	450
Kontaktinė sritis, m <sup>2</sup>	0,132