

TECHNINIAI DUOMENYS



Ne visi paveiksle parodyti priedai įskaičiuoti į kainą.

Parametrai	LF 100 Honda
Svoris	
Darbinis svoris CE, kg	97
Sutankinimo duomenys	
Vibracijos dažnis, Hz	95
Smūgių skaičius, 1/min	5700
Išcentrinė jėga, kN	17
Amplitudė, mm	0,9
Darbo parametrai	
Darbinis greitis, m/min	25
Maksimalus posvyris, °	20
Talpos	
Kuro bakas, ltr.	3,6
Variklio alyva, ltr.	0,6
Kuro sąnaudos, ltr./h	1,73
Variklis	
Modelis	Honda GX160 keturtaktis
Užvedimo sistema	virvinis starteris
Galingumas, kW (AG), pagal SAE J 1995	4,1 (5,5)
Sūkiai, 1/min	3600

Triukšmas ir vibracijos

Išmatuotas garso stiprumas L_{WA} , dB(A) 101

Garantuojamas garso stiprumas L_{WA} , dB(A) 104

Garso slėgis veikiantis operatoriaus ausis
pagal EN 500-4, L_{pA} , dB(A) 93

Plaštakai ir rankai tenkanti vibracija pagal
EN 500-4, m/s^2

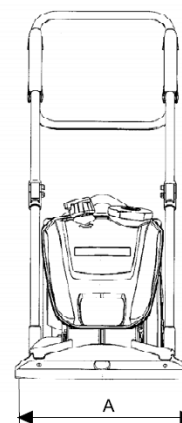
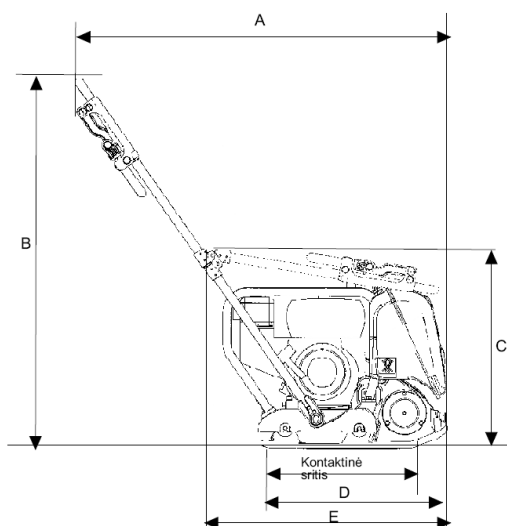
Standartinė rankena 6
Devibuota rankena 1,3

Rankos ir plaštakos vibracija, leistinas darbo
valandų skaičius per dieną,
(apskaičiuota pagal $2,5 m/s^2$ vertę, pagal 2002/44/EB

Standartinė rankena 1,4
Devibuota rankena 8

* Vibracija gali keistis, priklausomai nuo darbo sąlygų.

TECHNINIAI DUOMENYS – MATMENYS



MATMENYS	LF 100
A, mm	1037
B, mm	1116
C, mm	660
D, mm	595
E, mm	685
Kontaktinis pado plotas, m^2 (Contact area)	0,153
Atskirai užsakomi priedai (ne viskas įskaičiuota į pasiūlymo kainą)	Elastinis padas trinkelėms tankinti Vandens išpurškimo sistema asfaltavimo darbams Transportavimo rankenos Transportavimo ratukai Apsauginis rėmas

MATMENYS	LF 100
A, mm	500