

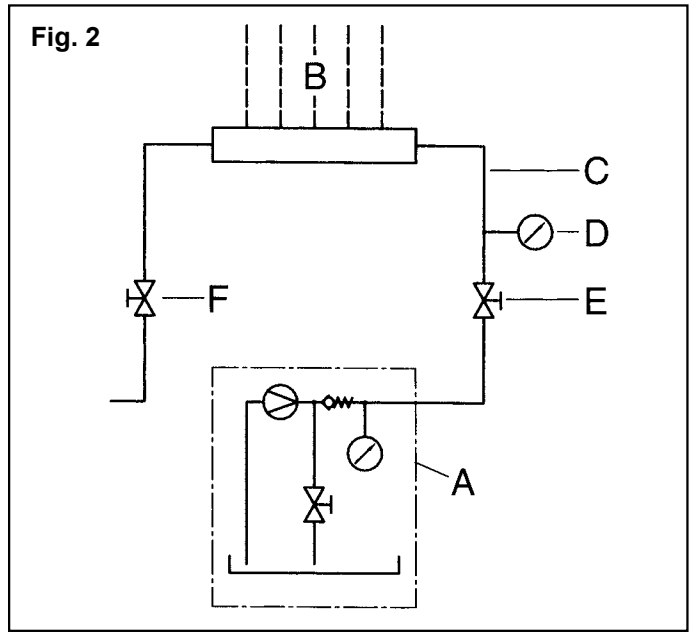
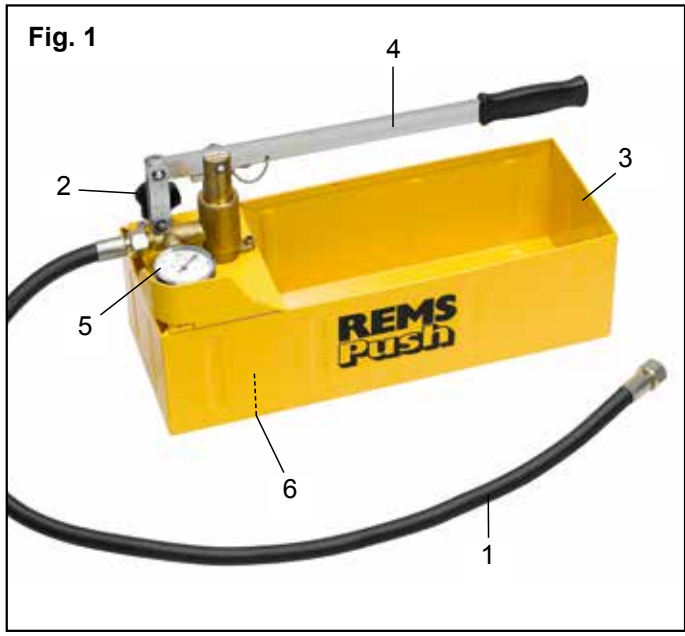
REMS Push REMS Push INOX



deu	Betriebsanleitung	3
eng	Instruction Manual	5
fra	Notice d'utilisation	7
ita	Istruzioni d'uso	9
spa	Instrucciones de servicio	11
nld	Handleiding	13
swe	Bruksanvisning	15
nno	Bruksanvisning	17
dan	Brugsanvisning	19
fin	Käyttöohje	21
por	Manual de instruções	23
pol	Instrukcja obsługi	25
ces	Návod k použití	27
slk	Návod na obsluhu	29
hun	Kezelési utasítás	31
hrv	Upute za rad	33
srp	Uputstvo za rad	33
slv	Navodilo za uporabo	35
ron	Manual de utilizare	37
rus	Руководство по эксплуатации	39
ell	Οδηγίες χρήσης	41
tur	Kullanım kılavuzu	43
bul	Ръководство за експлоатация	45
lit	Naudojimo instrukcija	47
lav	Lietošanas instrukcija	48
est	Kasutusjuhend	50

REMS GmbH & Co KG
Maschinen- und Werkzeugfabrik
Stuttgarter Straße 83
D-71332 Waiblingen
Telefon +49 7151 1707-0
Telefax +49 7151 1707-110
www.rems.de





Originalios naudojimo instrukcijos vertimas

1–2 pav.

1 Aukšto slėgio žarna	A Rankinis slėgio tikrinimo siurblys
2 Atgalinis vožtuvas	B Įrengtos linijos
3 Bakas / bakas iš nerūdijančio plieno	C Jungiamoji linija
4 Siurblio svirtis	D Manometras
5 Manometras	E Uždarymo vožtuvas
6 Įsiurbimo filtras	F Uždarymo vožtuvas prieš vamzdinių sistemą

Bendrieji saugos nurodymai

⚠ DĖMESIO

Perskaitykite visus saugos nurodymus, reikalavimus, peržiūrėkite paveikslėlius ir techninius duomenis, kuriais yra aprūpintas šis prietaisas. Jei nesilaikysite toliau pateiktų reikalavimų, galite sunkiai susižeisti.

Visus saugos nurodymus ir reikalavimus saugokite ateičiai.

Įrankį naudokite tik pagal paskirtį ir laikydamiesi bendrųjų saugos reikalavimų ir potvarkių dėl nelaimingų atsitikimų prevencijos.

- Darbo vietą laikykite tvarkingą.** Netvarkinga darbo zona gali būti nelaimingų atsitikimų priežastis.
- Naudokite tinkamą įrankį.** Sunkiems darbams atlikti nenaudokite mažo galingumo įrankių. Nenaudokite įrankio tokiems tikslams, kuriems jis neskirtas.
- Patikrinkite įrankio galimus pažeidimus.** Naudojant įrankį, reikia atidžiai patikrinti mažai pažeistas dalis, ar jos veikia neprikauštingai ir pagal paskirtį. Patikrinkite, ar judamosios dalys veikia neprikauštingai ir nestringa, ar nepažeistos. Visos dalys privalo būti tinkamai sumontuotos ir atitikti visus reikalavimus, kad būtų užtikrintas neprikauštingas įrankio veikimas. Pažeistas dalis privalo remontuoti arba pakeisti įgaliotas specialistas, jei naudojimo instrukcijoje nenurodyta kitaip.
- Būkite atidūs.** Stebėkite, ką Jūs darote. Dirbdami vadovaukitės sveiku protu.
- Neperkraukite įrankio.** Jūs dirbsite geriau ir saugiau nurodytose naudojimo srityje. Laiku atnaujinkite nusidėvėjusius įrankius.
- Dėvėkite tinkamus darbinius drabužius.** Nedėvėkite plačių drabužių arba papuošalų, juos gali įtraukti judamosios dalys. Dirbant lauke rekomenduojama mėvėti gumines pirštines ir avėti batus neslidžiu padu. Jei turite ilgus plaukus, dėvėkite plaukų tinklelį.
- Naudokite asmeninės apsaugos priemones.** Nešiokite apsauginius akinius. Mūvėkite apsaugines pirštines.
- Venkite neįprastos kūno padėties.** Stenkitės stovėti tvirtai ir visada išlaikykite pusiausvyrą.
- Rūpestingai prižiūrėkite įrankius.** Įrankius laikykite sausus, kad galėtumėte geriau ir saugiau dirbti. Laikykites techninės priežiūros taisyklių ir nurodymų. Rankenos turi būti sausas, švarios ir neištepotos tepalu ir alyva.
- Įvertinkite aplinkos įtaką.** Nepalikite įrankių lietuje. Rūpinkitės geru apšvietimu.
- Saugokite kitus asmenis.** Neleiskite kitiems asmenims liesti įrankio. Stenkitės, kad kiti asmenys, ypač vaikai, nepatektų į darbo zoną.
- Jūsų pačių saugumui, kad įrankis tinkamai veiktų, naudokite tik originalius priedus ir originalias atsargines dalis.** Naudodami kitus darbo įrankius ir priedus galite susižeisti.
- Įrankį leiskite remontuoti tik įgaliotam specialistui.** Šis įrankis atitinka specialius saugos reikalavimus. Remonto darbus leidžiama atlikti tik įgaliotam specialistui arba instruktuotam asmeniui, ir tik naudojant originalias atsargines dalis. Priešingu atveju naudotojai gali nutikti nelaimingi atsitikimai. Bet koks savavališkas įrankio pakeitimas yra draudžiamas saugumo sumetimais.

Saugos nurodymai dirbantiesiems su rankiniu slėgio tikrinimo siurbliu

⚠ DĖMESIO

Perskaitykite visus saugos nurodymus, reikalavimus, peržiūrėkite paveikslėlius ir techninius duomenis, kuriais yra aprūpintas šis prietaisas. Jei nesilaikysite toliau pateiktų reikalavimų, galite sunkiai susižeisti.

Visus saugos nurodymus ir reikalavimus saugokite ateičiai.

- Nenaudokite pažeisto prietaiso.** Kyla nelaimingo atsitikimo pavojus.
- Prietaisas sukuria labai didelį slėgį iki 6 MPa (60 bar, 870 psi).** Todėl būkite labai atsargūs. Dirbdami su prietaisu iš darbo zonos pašalinkite pašalinius asmenis.
- Prieš kiekvieną naudojimą patikrinkite aukšto slėgio žarnas, ar jos nepažeistos.** Pažeistos aukšto slėgio žarnos gali trūkti ir sužeisti.
- Prietaisui naudokite tik originalias aukšto slėgio žarnas, armatūras ir movas.** Taip užtikrinama, kad prietaisas išliks saugus.
- Eksploatavimo metu prietaisą pastatykite horizontaliai ant lygaus paviršiaus.** Eksploatuojant ant pasvirusio, nelygaus paviršiaus, iš bako (3) gali išbėgti skysčio arba prietaisas gali apvirsti.
- Prietaisu nepumpuokite degiųjų arba sprogiųjų skysčių, pvz., benzino, alyvos, alkoholio, skiediklio.** Garai arba skysčiai gali užsidegti arba susprogti.
- Saugokite prietaisą nuo šalčio.** Elektrinis prietaisas gali būti pažeistas.
- Neperkraukite prietaiso.** Perkraunant galima pažeisti prietaisą. Kyla sužeidimo pavojus.
- Vaikams ir asmenims, kurie dėl savo fizinių, sensorinių arba protinių gebėjimų, arba dėl savo nepatyrimo, arba nežinojimo nesugeba saugiai valdyti prietaiso, neleidžiama naudoti šio prietaiso, jei jų neprižiūri arba neinstrukuoja atsakingas asmuo.** Priešingu atveju kyla netinkamo valdymo ir sužalojimų pavojus.

- Prietaisą patikėkite tik instruktuotiems asmenims.** Su prietaisu leidžiama dirbti asmenims, vyresniems nei 16 metų, nes toks amžius yra būtinas mokymo tikslui pasiekti, ir juos privalo prižiūrėti specialistas.

Simbolių paaiškinimas

⚠ DĖMESIO

Mažo rizikos laipsnio pavojus, į kurį nekreipiant dėmesio galimi vidutiniai sužalojimai (grįžtamieji).

PRANEŠIMAS

Materialinė žala, ne saugos nurodymas! Sužeidimo pavojus nėra.



Naudojimo instrukciją perskaityti prieš pradėdam eksploatuoti



Aplinkai nekenksmingas utilizavimas



CE atitikties ženklas

1. Techniniai duomenys

Naudojimas pagal paskirtį

⚠ DĖMESIO

REMS Push ir REMS Push INOX skirti vamzdžių sistemų ir talpyklų stipriui ir sandarumui tikrinti. Naudojant kitais tikslais yra naudojama ne pagal paskirtį, ir todėl neleidžiama naudoti.

PRANEŠIMAS

Naudojant pagal paskirtį, reikia laikytis ir vykdyti naudojimo vietoje galiojančių saugos nuostatų, taisyklių ir potvarkių.

1.1. Tiekimo komplektas

Rankinis slėgio tikrinimo siurblys, aukšto slėgio žarna, naudojimo instrukcija.

1.2. Gaminių numeriai

REMS Push	115000
REMS Push INOX	115001
Jungiamoji detalė su manometru ir uždarymo vožtuvu	115110
Manometras su smulkios gradacijos skale	115045
REMS CleanM	140119

1.3. Darbinis diapazonas / matmenys / svoris

Bako talpa	12 l
Tikrinimo ir slėgio diapazonas	≤ 6 MPa / 60 bar / 870 psi
Skysčių pH vertė	7–12
Skysčių temperatūra	≤ 60°C
Skysčių klampumas	≤ 1,5 mPa s.
REMS Push, REMS Push INOX matmenys	500 × 190 × 280 mm
REMS Push, REMS Push INOX svoris	6,9 kg
Žarnos jungtis	1/2"

2. Paruošimas naudoti / naudojimas

⚠ DĖMESIO

Esant nesandarioms vietoms, gali išsiliesti slėginė terpė. Tikrinant slėgį, aplinką reikia apsaugoti, kad neprieitų pašaliniai asmenys.

Rankinis slėgio tikrinimo siurblys (A) skirtas vamzdžių sistemų (B) stipriui ir sandarumo bandymui, reikia laikytis EN 806-4 standarto ir nacionalinių taisyklių. Tuo tikslu prie vamzdinių sistemų sumontuokite jungiamąją liniją (C) su nurodytos skalės manometru (D) bei uždarymo vožtuvą (E). Uždarykite uždarymo vožtuvą (E) ir pripildykite vamzdinių sistemą. Rankinio slėgio tikrinimo siurblio aukšto slėgio žarną (1) prijunkite prie bandomos vamzdinių sistemos (žarnos jungtis 1/2"). Atidarykite atgalinį vožtuvą (2), uždarymo vožtuvą (E) ir pripildykite baką (3). Uždarykite atgalinį vožtuvą. Iš vamzdinių sistemų pašalinkite orą. Uždarykite prieš vamzdinių sistemą esantį uždarymo vožtuvą (F). Nurodytą arba norimą bandymo slėgį nustatykite kelis kartus pumpuodami siurblio svirtimi (4). Esant dideliu skirtumui tarp aplinkos ir vandens temperatūrų, reikia palaukti, kad temperatūros susilygintų. Uždarykite vamzdinių sistemų uždarymo vožtuvą (E). Laikykites nurodytos bandymo trukmės. Baigę stiprio bandymą, atidarykite atgalinį vožtuvą (2). Pašalinkite aukšto slėgio žarną (1) nuo vamzdinių sistemų.

Dėmesio: atjungdami aukšto slėgio žarną (1), atkreipkite dėmesį, kad slėgis būtų visiškai sumažintas. Stebėkite manometro (5) slėgį.

PRANEŠIMAS

Nenaudokite rankinio slėgio tikrinimo siurblio be įsiurbimo filtro (6).

3. Priežiūra

3.1. Techninė priežiūra

Retkarčiais suteptite tepalu siurblio stūmoklį. Prieš kiekvieną naudojimą patikrinkite aukšto slėgio žarną (1) ir tarpiklius, ar jie nepažeisti. Nenaudokite pažeistos aukšto slėgio žarnos ir pažeistų tarpiklių. Reguliariai valykite įsiurbimo filtrą (6). Pakeiskite pažeistą įsiurbimo filtrą. Plastikines dalis (pvz., korpusą, aukšto slėgio žarną) valykite tik mašinų valikliu REMS CleanM (gam. Nr. 140119) arba švelniu muilu ir drėgnu skudurėliu. Nenaudokite buitinių valiklių. Juose yra daug chemikalų, kurie gali pažeisti plastikines dalis. Jokių būdu nevalykite benziniu, terpentinu, skiedikliu arba panašiais produktais.

3.2. Tikrinimas / priežiūra

Šiuos darbus leidžiama atlikti tik kvalifikuotiems specialistams.

4. Gedimai

4.1. Gedimas: nepasiekiamas norimas bandymo slėgis.

Priežastis

- Užsikimšo įsiurbimo filtras (6).
- Neužsidaro atgalinis vožtuvas (2).
- Pažeistas siurblio stūmoklio „O“ formos žiedas.
- Slėgio tikrinimo siurblys įsiurbia oro.
- Vamzdynų sistema nesandari.
- Uždarymo vožtuvas (F) neuždarytas.
- Slėgio tikrinimo siurblys pažeistas.

4.2. Gedimas: neišlaikomas bandymo slėgis.

Priežastis

- Uždarymo vožtuvas (E) ir / arba (F) neuždarytas.
- Vamzdynų sistema nesandari.
- Slėgio tikrinimo siurblys pažeistas.

4.3. Gedimas: siurblio svirtis (4) kyla aukštyn.

Priežastis

- Neužsidaro siurblio rutulys slėginėje pusėje.
- Slėgio tikrinimo siurblys pažeistas.

Pašalinimas

- Išvalyti įsiurbimo filtrą, jei reikia, pakeisti.
- Išvalyti atgalinį vožtuvą ir lizdą, jei reikia, pakeisti atgalinį vožtuvą.
- Pakeisti „O“ formos žiedą.
- Patikrinti vandens arba skysčio lygį bake (3), jei reikia, pripildyti.
- Sandarinti vamzdynų sistemą.
- Uždaryti uždarymo vožtuvą.
- Slėgio tikrinimo siurblyje leisti patikrinti / pataisyti įgaliotose REMS klientų aptarnavimo tarnybos dirbtuvėse.

Pašalinimas

- Uždaryti uždarymo vožtuvą.
- Sandarinti vamzdynų sistemą.
- Uždarykite uždarymo vožtuvą (E). Slėgio tikrinimo siurblyje leisti patikrinti / pataisyti įgaliotose REMS klientų aptarnavimo tarnybos dirbtuvėse.

Pašalinimas

- Išvalyti rutulį ir jo lizdą, jei reikia, pakeisti rutulį.
- Slėgio tikrinimo siurblyje leisti patikrinti / pataisyti įgaliotose REMS klientų aptarnavimo tarnybos dirbtuvėse.

5. Utilizavimas

Baigus naudoti slėgio tikrinimo siurbly, draudžiama jį išmesti kartu su buitinėmis atliekomis. Jis privalo būti tinkamai utilizuotas pagal įstatyminius potvarkius.

6. Garantinės gamintojo sąlygos

Garantijos laikotarpis yra 12 mėnesių, skaičiuojant nuo naujo gaminio perdavimo galutiniam vartotojui. Perdavimo momentas įrodomas atsiunčiant originalius pirkimą patvirtinančius dokumentus, kuriuose privalo būti nurodyta pirkimo data ir gaminio pavadinimas. Visi dėl gamybos arba medžiagų defektų atsiradę gedimai garantiniu laikotarpiu šalinami nemokamai. Pašalinus gedimą, garantinis gaminio laikotarpis nėra pratęsiamas arba atnaujinamas (t. y. skaičiuojamas iš naujo). Defektams, kurie atsiranda dėl natūralaus nusidėvėjimo, netinkamo arba neleistino naudojimo, naudojimo instrukcijos nesilaikymo, netinkamų eksploatacinių medžiagų naudojimo, per didelių apkrovų, naudojimo ne pagal paskirtį, dėl vartotojo arba kitų asmenų atliktų pakeitimų arba kitų priežasčių, garantija netaikoma.

Garantines paslaugas gali suteikti tik įgaliotose REMS klientų aptarnavimo tarnybos dirbtuvėse. Reklamacija pripažįstama tik tuo atveju, jei gaminys į įgaliotąsias REMS klientų aptarnavimo tarnybos dirbtuves pristatomas neišardytas ir nepažeistas. Pakeisti gaminiai ir dalys tampa REMS nuosavybe.

Pristatymo ir grąžinimo išlaidas apmoka vartotojas.

Vartotojo įstatyminės teisės, ypač pretenzijos dėl kokybės pardavėjo atžvilgiu, šia garantija neribojamos. Ši gamintojo garantija galioja tik naujiems gaminiams, kurie perkami ir naudojami Europos Sąjungoje, Norvegijoje ir Šveicarijoje.

Šiai garantijai galioja Vokietijos įstatymai, išskyrus tas nuostatas, kurioms galioja Jungtinių Tautų Konvencija dėl tarptautinių pirkimo-pardavimo sutarčių (CISG).

7. Dalų sąrašas

Dalių sąrašą žr. www.rems.de → Downloads → Parts lists.

lav

Originālās lietošanas instrukcijas tulkojums

1.–2. attēls:

1 Augsta spiediena šļūtene	A Ar rokām darbināms spiediena
2 Atpakaļgaitas vārsts	pārbaudes sūkņi
3 Tvertne/tvertne INOX	B Instalētie vadi
4 Sūkņa svira	C Pieslēgšanas vads
5 Manometrs	D Manometrs
6 Iesūkšanas filtrs	E Slēgvārsts
	F Slēgvārsts pirms sistēmas

Vispārīgie drošības norādījumi

⚠ UZMANĪBU

Izlasiet visus drošības norādījumus, instrukcijas, ilustrācijas un tehniskās ziņas, kas ir pievienotas ierīcei. Ja drošības norādījumi un instrukcijas netiek ievērotas, iespējams elektrisks trieciens, uzliesmošanās un/vai smagi savainojumi.

Uzglabājiet drošības norādījumus un instrukcijas turpmākai lietošanai.

Izmantojiet instrumentu tikai atbilstoši noteiktajam mērķim un ievērojot vispārīgos drošības un negadījumu novēršanas norādījumus.

- Uzturiet savu darba vietu kārtībā.** Nekārtība darba vietā var būt negadījumu iemesls.
- Izmantojiet piemēroto instrumentu.** Neizmantojiet instrumentus ar nelielu jaudu smagiem darbiem. Neizmantojiet instrumentu mērķiem, kuriem tas nav paredzēts.
- Pārbaudiet, vai instruments nav bojāts.** Pirms katras instrumenta lietošanas reizes rūpīgi jāpārbauda viegli bojāto detaļu nevainojamo darbību. Pārbaudiet, vai kustīgās daļas nevainojami darbojas, neiespiežas vai nav bojātas. Visām detaļām jābūt pareizi montētām un jāatbilst visiem noteikumiem, lai nodrošinātu instrumenta nevainojamo darbību. Bojātas detaļas jānodod remontam speciālā darbnīcā vai jānomaina atbilstoši noteiktajam prasībām, ja lietošanas instrukcijā nav paredzēts citādi.
- Esiet uzmanīgi.** Uzmanieties, ko Jūs darāt. Darba gaitā esiet uzmanīgi un piesardzīgi.
- Nepārslodžiet instrumentu.** Strādājot norādītajā jaudas diapazonā darbs ir labāks un drošāks. Savlaicīgi nomainiet nolietotus instrumentus.

- Valkājiet piemērotas darba drēbes.** Nevalkājiet plašas drēbes un rotaslietas, jo tas var tikt ievilkts kustīgās daļās. Strādājot ārā ieteicams izmantot gumijas cimdus un neslidošus apavus. Gariem matiem izmantojiet matu sietiņus.
- Izmantojiet personīgos drošības līdzekļus.** Izmantojiet aizsargbrilles. Izmantojiet aizsargcimdus.
- Izvairieties no nenormāliem ķermeņa stāvokļiem.** Nodrošiniet vienmēr stabilu stāvokli un ķermeņa līdzsvaru.
- Instrumentam ir nepieciešama rūpīga kopšana.** Instrumentiem vienmēr jābūt tīriem, lai būtu garantēta to labāka un drošāka darbība. Ievērojiet tehniskās apkopes instrukcijas un norādes. Rokturiem jābūt tīriem un brīviem no eļļas un taukiem.
- Apkārtējās vides ietekmes ievērošana.** Nelietojiet instrumentus lietū. Nodrošiniet labu apgaismojumu.
- Nepieļaujiet klāt citas personas.** Neļaujiet citām personām pieskarties instrumentam. Nepieļaujiet citas personas, īpaši bērnus, Jūsu darba zonā.
- Jūsu drošībai un instrumenta pienācīgai darbībai izmantojiet tikai oriģinālos piederumus un oriģinālās rezerves daļas.** Lietot citus rezerves instrumentus un citus piederumus var būt bīstami.
- Nododiet Jūsu instrumentu remontam tikai kvalificētam speciālistam.** Šis instruments atbilst spēkā esošajām drošības prasībām. Remontdarbus drīkst veikt tikai kvalificēti speciālisti vai instruētas personas, lietojot tikai oriģinālās rezerves daļas. Pretējā gadījumā iespējami negadījumi ar lietotāju. Drošības apsvērumu dēļ jebkuras patvaļīgas instrumenta izmaiņas ir aizliegtas.

Drošības norādījumi ar rokām darbināmiem augsta spiediena sūkņiem

⚠ UZMANĪBU

Izlasiet visus drošības norādījumus, instrukcijas, ilustrācijas un tehniskās ziņas, kas ir pievienotas ierīcei. Ja drošības norādījumi un instrukcijas netiek ievērotas, iespējams elektrisks trieciens, uzliesmošanās un/vai smagi savainojumi.

Uzglabājiet drošības norādījumus un instrukcijas turpmākai lietošanai.

- Nelietojiet ierīci, ja tas ir bojāts. Pastāv negadījumu risks.
- Ar ierīci var ģenerēt ļoti augstus spiedienus līdz pat 6 MPa (60 bar, 870 psi). Tāpēc jārokjas īpaši uzmanīgi un piesardzīgi. Strādājot ar ierīci, darba zonā nedrīkst atrasties trešās personas.