

REMS Amigo REMS Amigo E REMS Amigo 2 REMS Amigo 2 Compact



deu	Betriebsanleitung	4
eng	Instruction Manual	9
fra	Notice d'utilisation	14
ita	Istruzioni d'uso	19
spa	Instrucciones de servicio	24
nld	Handleiding	29
swe	Bruksanvisning	34
nno	Bruksanvisning	39
dan	Brugsanvisning	44
fin	Käyttöohje	49
por	Manual de instruções	54
pol	Instrukcja obsługi	59
ces	Návod k použití	64
slk	Návod na obsluhu	69
hun	Kezelési utasítás	74
hrv	Upute za rad	79
srp	Uputstvo za rad	79
slv	Navodilo za uporabo	84
ron	Manual de utilizare	89
rus	Руководство по эксплуатации	94
ell	Οδηγίες χρήσης	99
tur	Kullanım kılavuzu	105
bul	Ръководство за експлоатация	110
lit	Naudojimo instrukcija	115
lav	Lietošanas instrukcija	120
est	Kasutusjuhend	125

REMS GmbH & Co KG
Maschinen- und Werkzeugfabrik
Stuttgarter Straße 83
D-71332 Waiblingen
Telefon +49 7151 1707-0
Telefax +49 7151 1707-110
www.rems.de



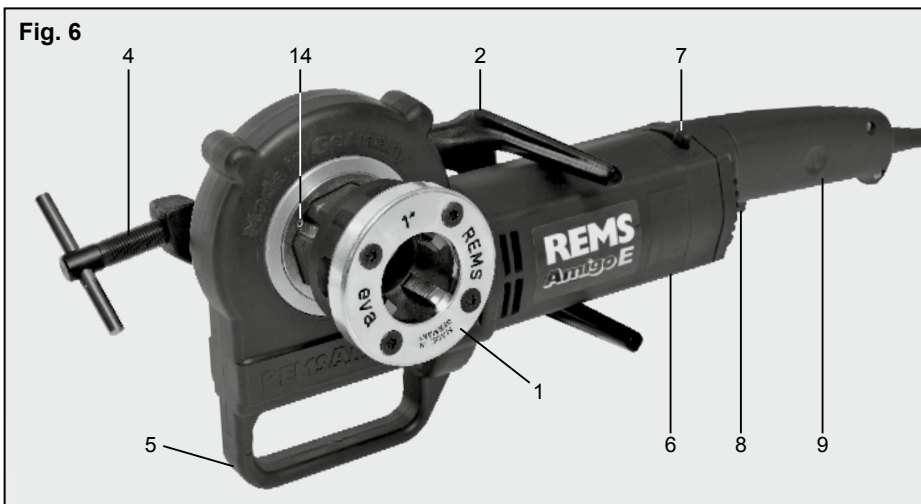
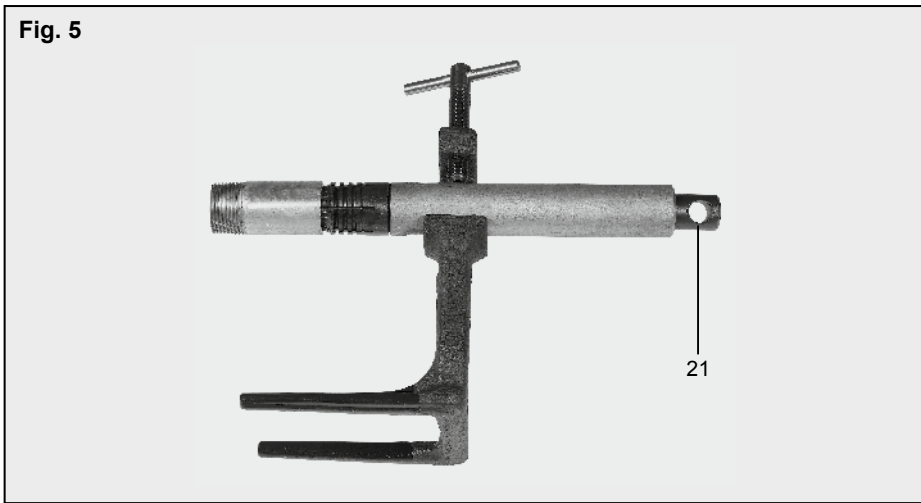
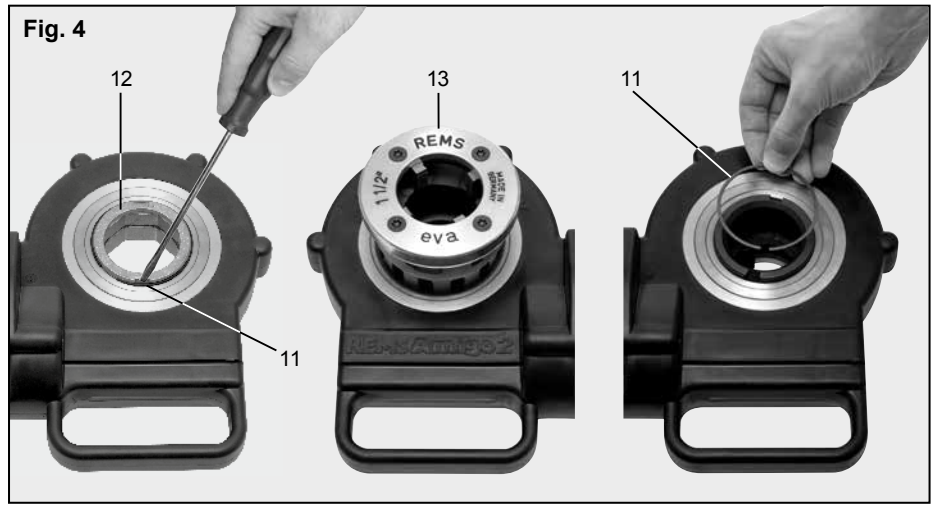
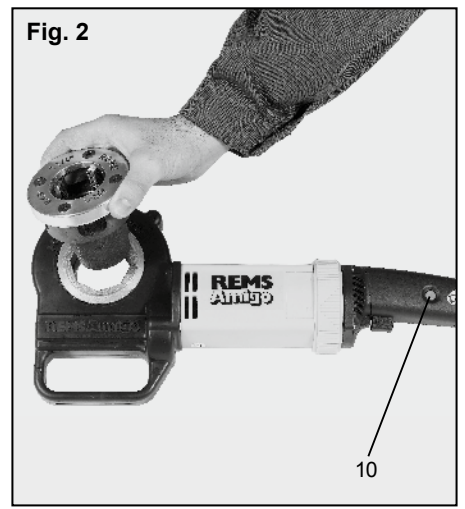
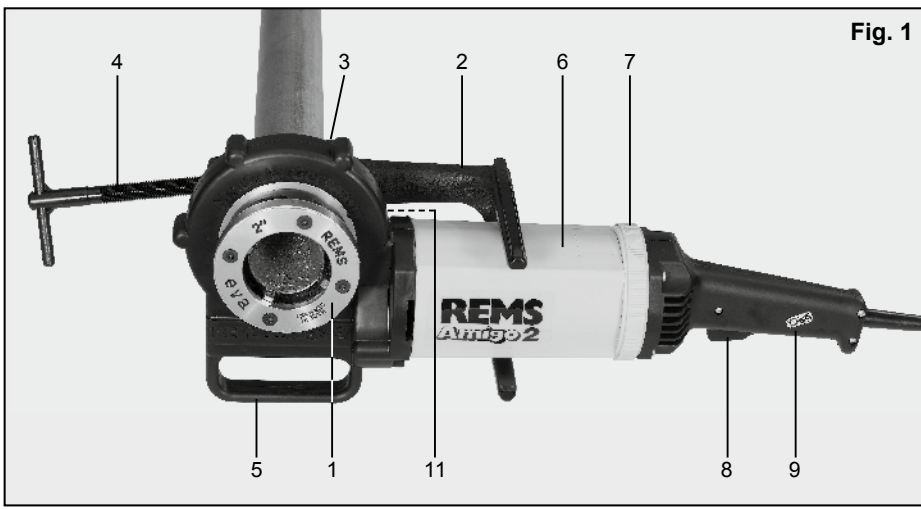


Fig. 7

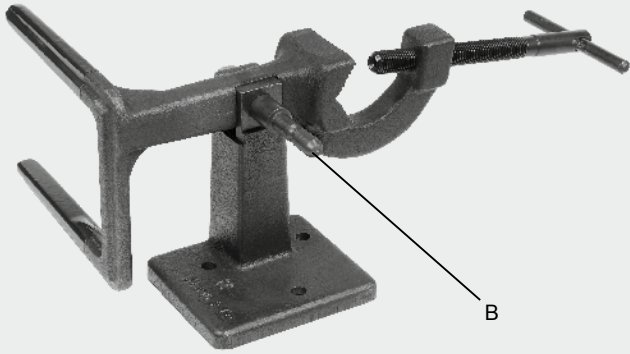
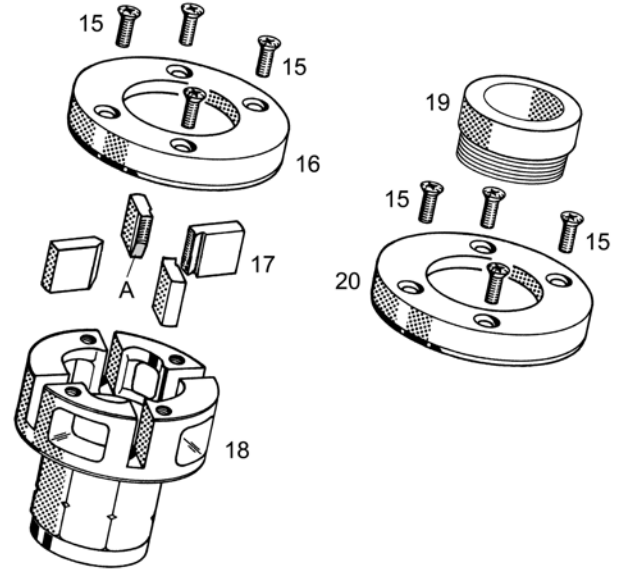


Fig. 8



Originalios naudojimo instrukcijos vertimas

1–8 pav.

1	Greitai pakeičiama sriegimo galvutė REMS	11	Fiksavimo žiedas (REMS Amigo 2 / REMS Amigo 2 Compact)
2	Atraminis laikiklis	12	Fiksavimo žiedas
3	Prizminis tvirtinimo kumštėlis	13	Sriegimo galvutė 1½" arba 2"
4	Tvirtinimo varžtas su rankenėle	14	Apsauginis kaištis
5	Prispaudimo ir nešiojimo rankenėlė	15	Paslėptasis varžtas
6	Elektros variklis	16	Dangtelis
7	Sukimosios krypties jungtukas	17	Sriegimo galvutės korpusas
8	Apsauginis mygtukinis jungiklis	19	Kreipiamoji įvorė
9	Variklio rankena	20	Greitai pakeičiama sriegimo galvutės S dangtelis
10	Apsauga nuo perkrovos (REMS Amigo / REMS Amigo 2 Compact)	21	Suklys (Nippelspanner)

Bendrieji saugos nurodymai

⚠️ ĮSPĖJIMAS

Perskaitykite visus saugos nurodymus, reikalavimus, peržiūrėkite paveikslėlius ir techninius duomenis, kuriais yra aprūpintas šis elektrinis įrankis. Jei nesilaikysite toliau pateiktų reikalavimų, galite gauti elektros smūgį, sukelti gaisrą ir / arba sunkiai susižeisti.

Visus saugos nurodymus ir reikalavimus saugokite ateičiai.

Saugos nurodymuose vartojama sąvoka „elektrinis įrankis“ apibūdina iš elektros tinklo maitinamus elektrinius įrankius (su maitinimo kabeliu).

1) Darbo vietos sauga

- Darbo zoną laikykite švərią ir gerai apšviestą. Netvarkinga ir neapšviesta darbo zona gali būti nelaimingų atsitikimų priežastis.
- Nedirbkite su elektriniu įrankiu sprogoje aplinkoje, kurioje yra degių skysčių, dujų arba dulkių. Elektriniai įrankiai kibirkščiuoja, o kibirkštys gali uždegti dulkes arba garus.
- Naudodamiesi elektriniu įrankiu neleiskite, kad šalia būtų vaikų arba kitų asmenų. Nukreipę dėmesį, galite nesuvaldyti įrankio.

2) Apsauga nuo elektros

- Elektrinio įrankio jungiamoji šakutė turi atitikti šakutės lizdą. Jokių būdu neleidžiama keisti šakutės. Nenaudokite jokių kištuko adapterių kartu su įžemintais elektriniais įrankiais. Nepakeistos šakutės ir tinkami šakutės lizdai sumažina elektros smūgio pavojų.
- Saugokitės, kad neprisiliestumėte prie įžemintų paviršių, pvz., vamzdžių, šildytuvų, viryklių ir šaldytuvų. Jei Jūsų kūnas yra įžemintas, padidėja elektros smūgio pavojus.
- Elektrinius įrankius saugokite nuo lietaus ir drėgmės. Į elektrinį įrankį patekęs vanduo padidina elektros smūgio pavojų.
- Nenaudokite jungiamojo kabelio ne pagal paskirtį, elektriniam įrankiui nešti, pakabinti arba ištraukti šakutę iš šakutės lizdo. Jungiamąjį kabelį saugokite nuo karščio, alyvos, aštrių briaunų arba judančių prietaiso dalių. Pažeisti arba susipynę kabeliai padidina elektros smūgio pavojų.
- Jei su elektriniu įrankiu dirbate lauke, naudokite tik tokius ilginamuosius kabelius, kurie skirti naudoti lauke. Naudojant lauke skirtus naudoti ilginamuosius kabelius, sumažėja elektros smūgio pavojus.
- Jei su elektriniu įrankiu neišvengiamai reikia dirbti drėgnoje aplinkoje, naudokite nuotėkio srovės jungiklį. Naudojant nuotėkio srovės jungiklį sumažėja elektros smūgio pavojus.

3) Asmenų sauga

- Būkite atidūs, sutelkite dėmesį į tai, ką Jūs darote ir, dirbdami su elektriniu įrankiu, vadovaukitės sveiku protu. Nenaudokite elektrinio įrankio, jei esate pavargęs arba paveiktas narkotikų, alkoholio ar medikamentų. Akimirksniu neatidumas dirbant su elektriniu įrankiu gali tapti rimtų sužalojimų priežastimi.
- Dirbkite su asmens apsaugos priemonėmis ir visada nešiokite apsauginius akinius. Dirbant su asmens apsaugos priemonėmis, pvz., respiratoriumi, neslystančiais batais, apsauginiu šalmu arba klausos apsaugos priemonėmis, kurios priklauso nuo elektrinio įrankio rūšies ir naudojimo, sumažėja pavojus susižeisti.
- Venkite atsitiktinai įjungti įrankį. Prieš prijungdami elektrinį įrankį prie elektros tinklo, prieš pakeldami arba nešdami, įsitikinkite, kad jis yra išjungtas. Jei nešdami elektrinį įrankį pirštą laikysite ant jungiklio arba įjungtą įrankį prijungsite prie elektros tinklo, gali įvykti nelaimingų atsitikimų.
- Prieš įjungdami elektrinį įrankį pašalinkite reguliavimo įrankius arba veržliarakčius. Įrankio besisukančioje dalyje esantis įrankis arba raktas gali sužaloti.
- Venkite neįprastos kūno padėties. Stenkitės stovėti tvirtai ir visada išlaikykite pusiausvyrą. Tvirtai stovėdami ir išlaikydami pusiausvyrą galėsite geriau valdyti įrankį netikėtose situacijose.
- Dėvėkite tinkamus drabužius. Nedėvėkite plačių drabužių arba papuošalų. Plaukus, drabužius ir pirštines saugokite nuo judamųjų dalių. Laisvus drabužius, papuošalus arba ilgus plaukus gali įtraukti judamosios dalys.

4) Elektrinio įrankio naudojimas ir priežiūra

- Neperkraukite prietaiso. Naudokite Jūsų darbui tinkamą elektrinį įrankį. Su tinkamu elektriniu įrankiu Jūs dirbsite geriau ir saugiau, jei neviršysite nurodyto galimumo.
- Nenaudokite elektrinio įrankio su sugedusiu jungikliu. Elektrinis įrankis, kurio negalima įjungti arba išjungti, yra pavojingas ir jį reikia remontuoti.
- Prieš reguliuodami prietaisą, keisdami priedus arba padėdami prietaisą į

šalį, ištraukite iš lizdo šakutę. Ši atsargumo priemonė apsaugo nuo atsitiktinio elektrinio įrankio įjungimo.

- Nenaudojamus elektrinius įrankius saugokite vaikams nepasiekiamoje vietoje. Asmenims, kurie nėra susipažinę arba kurie neskaitė šių reikalavimų, neleiskite naudotis prietaisu. Elektriniai įrankiai yra pavojingi, kai juos naudoja nepatyrę asmenys.
- Rūpestingai peržiūrėkite elektrinį įrankį. Patikrinkite, ar judamosios prietaiso dalys veikia neprikauštingai ir nestringa, ar nėra sulūžusių arba taip pažeistų dalių, kad jos trikdytų elektrinio įrankio veikimą. Prieš vėl naudodami prietaisą, pažeistas dalis leiskite sutaisyti aptarnavimo pagal sutartis tarnybos dirbtuvei. Daugelio nelaimingų atsitikimų priežastis yra blogai prižiūrimi elektriniai įrankiai.
- Pjovimo įrankius laikykite aštrius ir švarius. Rūpestingai prižiūrėti pjovimo įrankiai su aštriomis pjaunamosiomis briaunomis mažiau stringa ir juos yra lengviau valdyti.
- Elektrinį įrankį, priedus, darbo įrankius ir t. t. naudokite kaip nurodyta šiose instrukcijose. Taip pat atsizvelkite į darbo sąlygas ir atliekamą darbą. Elektrinius įrankius naudojant kitaip, nei numatyta, gali susidaryti pavojingos situacijos. JBet koks savavališkas elektrinio prietaiso pakeitimas yra draudžiamas saugumo sumetimais.
- Rankenos ir rankenų paviršiai turi būti sausus, švarius ir neišteptos alyva ir tepalu. Slidžios rankenos ir rankenų paviršiai trukdo saugiai valdyti ir kontroliuoti elektrinį įrankį netikėtose situacijose.
- Techninės priežiūros dirbtuvės
 - Elektrinį įrankį leiskite remontuoti tik kvalifikuotam specialistui ir tik su originaliomis atsarginėmis dalimis. Taip galima garantuoti, jog prietaisas išliks saugus naudoti.

Saugos nurodymai, dirbant elektriniu sriegtuvu su sparciosiomis keičiamosiomis sriegimo galvutėmis

⚠️ ĮSPĖJIMAS

Perskaitykite visus saugos nurodymus ir reikalavimus. Nepaisant saugos nurodymų ir reikalavimų, gali trenkti elektros smūgis, kilti gaisras ir / arba galite sunkiai susižeisti.

Visus saugos nurodymus ir reikalavimus saugokite ateičiai.

- Nenaudokite pažeisto elektrinio įrankio. Kyla nelaimingo atsitikimo pavojus.
- Naudokite tik originalias REMS sparciasias keičiamąsias sriegimo galvutes ir sriegpjovių adapterius. Kitos sriegimo galvutės gerai neužsifiksuoja arba pažeidžia pavaros aštuonbriaunį žiedą.
- Nenaudokite REMS sparciųjų keičiamųjų sriegimo galvutė S kartu su ilginimo elementu (gam. Nr. 522051) su elektriniu sriegtuvu. Atraminis laikiklis (2) netinka. Kyla pavojus, kad didėjant sukimo momentui, elektrinis sriegtuvas gali išslysti iš rankų ir suduoti.
- Visada naudokite atraminį laikiklį. Priešingu atveju kyla pavojus, kad didėjant sukimo momentui, elektrinis sriegtuvas gali išslysti iš rankų ir suduoti.
- Naudokite tik elektriniam sriegtuvui tinkamą atraminį laikiklį (2). Elektrinis sriegtuvas gali būti pažeistas. Be to, kyla pavojus, kad didėjant sukimo momentui, elektrinis sriegtuvas gali išslysti iš atraminio laikiklio ir suduoti.
- Dirbdami neikiškite rankų į variklio (6), atraminio laikiklio (2) sritį. Elektrinį sriegtuvą laikykite paėmę tik už variklio rankenos (9). Kyla sužeidimo pavojus.
- Nedirbkite be fiksavimo žiedo (11). Priešingu atveju sriegimo galvutė, pradedant sriegti, pvz., gali būti išstumta.
- REMS sriegimui skirtos medžiagos (REMS Spezial, REMS Sanitol) aerizolių balionėliuose yra nekenksmingos aplinkai, tačiau jų sudėtyje yra degių dujų (butano). Aerizolių balionėlių turinys yra veikiamas slėgio, todėl jų neatidarykite naudodami jėgą. Saugokite juos nuo saulės spindulių ir įkaitimo virš 50°C. Aerizolių balionėliai gali sprogti, ir dėl to gali kilti gaisras, kyla sužeidimo pavojus.
- Venkite intensyvaus odos kontakto su sriegimui skirtomis medžiagomis. Jos pasižymi nuriebinančiu poveikiu. Reikia naudoti odos apsaugos priemones su maitinančiu poveikiu.
- Vaikams ir asmenims, kurie dėl savo fizinio, sensorinių arba protinių gebėjimų, arba dėl savo nepatyrimo, arba nežinojimo nesugeba saugiai valdyti elektrinio įrankio, neleidžiama naudoti šio elektrinio įrankio, jei jų neprižiūri arba neinstrukuoja atsakingas asmuo. Priešingu atveju yra netinkamo valdymo ir susižalojimų pavojus.
- Elektrinį įrankį patikėkite tik instruktuotiems asmenims. Su elektriniu įrankiu leidžiama dirbti asmenims, vyresniems nei 16 metų, nes toks amžius yra būtinas mokymo tikslui pasiekti, ir juos privalo prižiūrėti specialistas.
- Reguliariai tikrinkite elektrinio įrankio jungiamąjį laidą ir ilginamuosius laidus, ar jie nepažeisti. Pažeistus laidus leiskite pakeisti kvalifikuotam specialistui arba įgaliojose REMS klientų aptarnavimo tarnybos dirbtuvėse.
- Naudokite tik leidžiamus naudoti ir atitinkamai paženklintus ilginamuosius laidus, kurių skerspjūvis yra pakankamas. Ilginamuosius laidus, kurių ilgis siekia iki 10 m, naudokite 1,5 mm² skerspjūvio, 10–30 m ilgio – 2,5 mm² skerspjūvio.

PRANEŠIMAS

- Stebėkite, kad koncentruotos REMS sriegimui skirtos medžiagos nepatektų į kanalizaciją, vandens telkinius arba gruntą. Nesunaudoję sriegimui skirtą medžiagą reikia pristatyti atsakingai atliekų šalinimo įmonei. Mineralinių sriegimui skirtų medžiagų atliekų kodas (REMS Spezial) 54401, sintetinių – (REMS Sanitol) 54109. Laikyti nacionalinių taisyklių.

Simbolių paaiškinimas**ISPĖJIMAS**

Vidutinio rizikos laipsnio pavojus, į kurį nekreipiant dėmesio galimi mirtini arba sunkūs sužalojimai (negrįžtamieji).

**DĖMESIO**

Mažo rizikos laipsnio pavojus, į kurį nekreipiant dėmesio galimi vidutiniai sužalojimai (grįžtamieji).

PRANEŠIMAS

Materialinė žala, ne saugos nurodymas! Sužeidimo pavojaus nėra.

Naudojimo instrukciją perskaityti prieš pradėdant eksploatuoti

Elektrinis įrankis atitinka II apsaugos klasę

Aplinkai nekenksmingas utilizavimas

CE atitikties ženklas

1. Techniniai duomenys**Naudojimas pagal paskirtį****ISPĖJIMAS**

REMS elektrinis sriegtuvas kairiniams ir dešiniams vamzdžių sriegiams pjauti (tik REMS Amigo E).

REMS elektrinis sriegtuvas kairiniams ir dešiniams vamzdžių ir sraigtniams sriegiams pjauti (REMS Amigo, REMS Amigo 2, REMS Amigo 2 Compact).

Naudojant kitais tikslais yra naudojama ne pagal paskirtį, ir todėl neleidžiama naudoti.

1.1. Tiekimo komplektas

REMS Amigo E Set R ½"–1":	elektrinis sriegtuvas, po vieną sparčiąją keičiamąją sriegimo galvutę R ½", R ¾", R 1", atraminis laikiklis, naudojimo instrukcija, plieninės skardos dėžė.
REMS Amigo E Set M 20–32:	elektrinis sriegtuvas, po vieną sparčiąją keičiamąją sriegimo galvutę M 20 × 1,5, M 25 × 1,5, M 32 × 1,5, atraminis laikiklis, naudojimo instrukcija, plieninės skardos dėžė.
REMS Amigo Set R ½"–1¼":	elektrinis sriegtuvas, po vieną sparčiąją keičiamąją sriegimo galvutę R ½", R ¾", R 1", R 1¼", atraminis laikiklis, naudojimo instrukcija, plieninės skardos dėžė.
REMS Amigo Set M 16–32:	elektrinis sriegtuvas, po vieną sparčiąją keičiamąją sriegimo galvutę M 16 × 1,5, M 20 × 1,5, M 25 × 1,5, M 32 × 1,5, atraminis laikiklis, naudojimo instrukcija, plieninės skardos dėžė.
REMS Amigo Set M 20–40:	elektrinis sriegtuvas, po vieną sparčiąją keičiamąją sriegimo galvutę M 20 × 1,5, M 25 × 1,5, M 32 × 1,5, M 40 × 1,5, atraminis laikiklis, naudojimo instrukcija, plieninės skardos dėžė.
REMS Amigo 2 Set R ½"–2":	elektrinis sriegtuvas, po vieną sparčiąją keičiamąją sriegimo galvutę R ½", R ¾", R 1", R 1¼", R 1½", R 2", atraminis laikiklis, naudojimo instrukcija, plieninės skardos dėžė.
REMS Amigo 2 Set M 20–50:	elektrinis sriegtuvas, po vieną sparčiąją keičiamąją sriegimo galvutę M 20 × 1,5, M 25 × 1,5, M 32 × 1,5, M 40 × 1,5, M 50 × 1,5, atraminis laikiklis, naudojimo instrukcija, plieninės skardos dėžė.
REMS Amigo 2 Compact Set R ½"–1¼":	elektrinis sriegtuvas, po vieną sparčiąją keičiamąją sriegimo galvutę R ½", R ¾", R 1", R 1¼", atraminis laikiklis, naudojimo instrukcija, plieninės skardos dėžė.
REMS Amigo 2 Compact Set R ½"–2":	elektrinis sriegtuvas, po vieną sparčiąją keičiamąją sriegimo galvutę R ½", R ¾", R 1", R 1¼", R 1½", R 2", atraminis laikiklis, naudojimo instrukcija, plieninės skardos dėžė.
REMS Amigo 2 Compact Set M 20–50:	elektrinis sriegtuvas, po vieną sparčiąją keičiamąją sriegimo galvutę M 20 × 1,5, M 25 × 1,5, M 32 × 1,5, M 40 × 1,5, M 50 × 1,5, atraminis laikiklis, naudojimo instrukcija, plieninės skardos dėžė.

1.2. Gaminio numeriai

	REMS Amigo E	REMS Amigo	REMS Amigo 2	REMS Amigo 2 Compact
Pavara	530003	530000	540000	540001
REMS sparčiosios keičiamosios sriegimo galvutės	žr. REMS katalogą	žr. REMS katalogą	žr. REMS katalogą	žr. REMS katalogą
REMS sriegpjovės	žr. REMS katalogą	žr. REMS katalogą	žr. REMS katalogą	žr. REMS katalogą
Sriegpjovės adapteris		žr. REMS katalogą	žr. REMS katalogą	žr. REMS katalogą
Tarpiniai žiedai		žr. REMS katalogą	žr. REMS katalogą	žr. REMS katalogą
Kreipiamosios įvorės		žr. REMS katalogą	žr. REMS katalogą	žr. REMS katalogą
Atraminis laikiklis	533000	533000	543000	543010
REMS REG St ¼ – 2"	731700	731700	731700	731700
Dvigubas laikiklis	543100	543100	543100	
REMS eva, terkšlės svirtis	522000	522000	522000	522000
Sriegimui skirtos medžiagos	žr. REMS katalogą	žr. REMS katalogą	žr. REMS katalogą	žr. REMS katalogą
Trumpasriegių laikiklis	žr. REMS katalogą	žr. REMS katalogą	žr. REMS katalogą	žr. REMS katalogą
Plieninės skardos dėžė	536000	536000	546000	546000
REMS CleanM	140119	140119	140119	140119

1.3. Darbinis diapazonas

Sriegio skersmuo				
Vamzdžių	½" – 1", 16 – 32 mm	½" – 1¼", 16 – 40 mm	½" – 2", 16 – 50 mm	½" – 2", 16 – 50 mm
Varžtų	—	6–30 mm, ¼" – 1"	6–30 mm, ¼" – 1"	6–30 mm, ¼" – 1"
Sriegių rūšys				
Išorinis sriegis dešininis ir kairinis vamzdinis sriegis, kūginis		R (ISO 7-1, EN 10226 (DIN 2999, BSPT)), NPT kūginis dešininis Taper Pipe Thread ASME B1.20.1		
Vamzdinis sriegis, cilindrinis (su sriegpjove)	—	G (DIN ISO 228, DIN 259, BSPP) NPSM		
Elektrozoliacinių vamzdžių sriegis	M × 1,5 EN 60423	M × 1,5 EN 60423	M × 1,5 EN 60423	M × 1,5 EN 60423
Plieninio šarvuoto vamzdžio sriegis (su sriegpjove)	—	Pg	Pg	Pg
Sraigtninis sriegis (su sriegpjove)	—	M, BSW, UNC	M, BSW, UNC	M, BSW, UNC
Sriegio ilgis				
Vamzdinis sriegis, kūginis	Standartinis ilgis			
Vamzdinis sriegis, cilindrinis, plieninio šarvuoto vamzdžio sriegis	50 mm, suveržimu neapribotas			
Nipelis ir trumpasriegis su REMS Nippelspanner (įtempiant iš vidaus)	¾" – 1"	¾" – 1¼"	¾" – 2"	¾" – 2"

	REMS Amigo E	REMS Amigo	REMS Amigo 2	REMS Amigo 2 Compact
1.4. Sriegimo galvatės sukimosi dažnis Automatinis, bėpakopinis apsisukimų dažnio reguliavimas (aps/min)	35–27	35–27	30–18	30–18
1.5. Elektriniai duomenys				
230 V, 50/60 Hz				
Naudojamoji galia	950 W	1200 W	1700 W	1200 W
Nominaliosios srovės suvartojimas	6 A	6 A	8,3 A	6 A
Saugiklis (tinklo)	10 A (B)	10 A (B)	16 A (B)	10 A (B)
Kartotinis režimas	2/10 min	2/10 min	2/10 min	2/10 min
110 V, 50/60 Hz				
Naudojamoji galia	950 W	1200 W	1700 W	1200 W
Nominaliosios srovės suvartojimas	12 A	12 A	16,6 A	12 A
Saugiklis (tinklo)	20 A	20 A	30 A	20 A
Kartotinis režimas	2/10 min	2/10 min	2/10 min	2/10 min
Nominaliosios srovės suvartojimas, sriegiant didesnius kūginius sriegius gali trumpam padidėti daugiausiai 50 procentų, tačiau tai neturi įtakos šio prietaiso darbui. Pavarose REMS Amigo ir REMS Amigo 2 Compact yra įmontuota apsauga nuo perkrovos, kuri išjungia variklį, esant perkrovai. Tokiu atveju palaukite kelias sekundes, tada paspauskite apsaugos nuo perkrovos mygtuką (10). Žiūr. t.p. 5 – Gedimai.				
1.6. Išmatavimai				
I×P×A (mm)	430×80×195 16,92"×3,15"×7,7"	440×85×195 17,3"×3,3"×7,7"	565×112×237 22,2"×4,4"×9,3"	500×90×215 19,7"×3,5"×8,5"
1.7. Svoris				
Pavara	3,4 kg (7,5 lb)	3,5 kg (7,7 lb)	6,5 kg (14,3 lb)	4,9 kg (10,8 lb)
Atraminis laikiklis	1,3 kg (2,9 lb)	1,3 kg (2,9 lb)	2,9 kg (6,4 lb)	2,6 kg (5,7 lb)
Sriegimo galvatės	0,6 ... 0,8 kg 1,3 ... 1,8 lb	0,6 ... 0,8 kg 1,3 ... 1,8 lb	0,6 ... 1,3 kg 1,3 ... 2,9 lb	0,6 ... 1,3 kg 1,3 ... 2,9 lb
1.8. Triukšmingumas				
Emisijos reikšmė darbo vietoje	83 dB (A); K = 3 dB	83 dB (A); K = 3 dB	82 dB (A); K = 3 dB	83 dB (A); K = 3 dB
1.9. Vibracija				
Vidutinis svertinis pagreitėis	2,5 m/s ² ; K = 1,5 m/s ²	2,5 m/s ² ; K = 1,5 m/s ²	2,5 m/s ² ; K = 1,5 m/s ²	2,5 m/s ² ; K = 1,5 m/s ²

Nurodyta vibravimo emisijos vertė buvo išmatuota, remiantis standartiniu išbandymo metodu ir gali būti naudojama palyginimui su kitu prietaisu. Nurodytą vibravimo emisijos vertę galima taip pat naudoti, pradedant vertinti prietaiso gedimus.

⚠ DĖMESIO

Vibracijos emisijos vertė faktinio prietaiso naudojimo metu gali skirtis nuo nurodytos vertės, priklausomai nuo prietaiso naudojimo būdo. Taip pat, priklausomai nuo faktinių naudojimo sąlygų (darbas su periodinėmis pertraukomis), gali prireikti nustatyti saugumo užtikrinimo priemones, norint apsaugoti prietaiso naudotoją.

2. Eksploatavimo pradžia

2.1. Įjungimas į elektros tinklą

⚠ ĮSPĖJIMAS

Atkreipkite dėmesį į tinklo įtampą! Prieš prijungdami elektrinį sriegtuvą patikrinkite, ar gaminio parametrų lentelėje nurodyta įtampa atitinka tinklo įtampą. Statybos aikštelėse, drėgnoje aplinkoje, pastatų viduje ir lauke arba esant palyginamoms pastatymo rūšims, elektrinį sriegtuvąjunkite prie tinklo tik su apsauginiu nuotėkio srovės jungikliu (FI jungikliu), kuris nutraukia energijos tiekimą, kai tik nuotėkio į žemę srovė viršija 30 mA per 200 ms.

2.2. REMS sparčiųjų keičiamųjų sriegimo galvūčių arba sriegpovių adapterių įstatymas

Naudokite tik originalias sparčiąsias keičiamąsias sriegimo galvutes arba sriegpovių adapterius. Iki 1¼" dydžio sriegimo galvutės iš priekio įstatomos į pavaros aštuonbriaunį žiedą (2 pav.). Jos užfiksuojamos automatiškai.

Sriegimo galvutės išsikiša už korpuso užpakalinės sienelės. Tai padeda jas lengviau išmontuoti iš sriegtuvo. Išsikišantį kraštą stipriai spaudžiamą į kokį nors paviršių ar briauną (3 pav.).

REMS 1" dydžio greitai pakeičiamos sriegimo galvutės įstatymas į REMS Amigo E (6 pav.)

Išpjova, esanti ant 1" dydžio greitai pakeičiamos sriegimo galvutės aštuonbriaunio žiedo, privalo sutapti su apsauginiu kaiščiu (14), esančiu REMS Amigo E aštuonbriauniame žiede.

REMS 1½" ir 2" dydžio greitai pakeičiamų sriegimo galvūčių montavimas į sriegtuvus REMS Amigo 2 ir REMS Amigo 2 Compact (4 pav.)

Tinkamu įrankiu, pvz., atsuktuvu, išimkite fiksavimo žiedą (11). Išimkite fiksavimo žiedą (12) ir į jo vietą įstatykite 1½" arba 2" dydžio greitai pakeičiamą sriegimo galvutę (13), tada fiksavimo žiedą (11) pritaisykite prie REMS 1½" arba 2" dydžio greitai pakeičiamos sriegimo galvutės.

⚠ ĮSPĖJIMAS

Nedirbkite be fiksavimo žiedo (11)! Priešingu atveju, pvz., sriegių pjovimo metu, sriegimo galvutė gali būti išstumta iš savo buvimo vietos.

2.3. REMS greitai pakeičiamos sriegimo galvutės sriegpovių keitimas (8 pav.)

- REMS greitai pakeičiamos sriegimo galvutės aštuonbriaunį kotą suspauskite spaustuvais.
- Išimkite paslėptuosius varžtus (15) ir dangtelį (16).
- Sriegpoves (17) išimkite, atsargiai stuksendami į sriegimo galvutės korpuso vidurį.
- Sriegpoves (17) su išėmomis (A), nukreiptomis žemyn, stuksendami įstatykite į atitinkamą ertmę taip, kad jos neišsikištų virš sriegpovių korpuso. Srieg-

pjovės yra sunumeruotos. 1 sriegpovę įstatykite į 1 ertmę, 2 sriegpovę į 2 ertmę, 3 sriegpovę į 3 ertmę ir 4 sriegpovę į 4 ertmę.

- Uždarykite dangtelį (16) ir nestipriai užveržkite varžtus (15).
- Tada sriegpoves (17) įstatykite stuksendami minkštu strypu (variniu, žalvariniu arba kietmedžiu) lauk, kol jie atsirems į dangtelio kraštą.
- Gerai užveržkite paslėptuosius varžtus (15).

Jei sriegį reikia sriegti ant trumpos pakloto vamzdžio atkarpos, reikia naudoti REMS sparčiąsias keičiamąsias sriegimo galvutes S su papildoma kreipiamąja įvore (19) dangtelio pusėje.

⚠ ĮSPĖJIMAS

Nenaudokite REMS sparčiųjų keičiamųjų sriegimo galvūčių S kartu su ilginimo elementu (gam. Nr. 522051) su elektriniu sriegtuvu. Atraminis laikiklis (2) netinka. Kyla pavojus, kad didėjant sukimo momentui, elektrinis sriegtuvas gali išslysti iš rankų ir suduoti.

REMS greitai pakeičiamos sriegimo galvutės S sriegpovių keitimas (8 pav.)

- Greitai pakeičiamos sriegimo galvutės aštuonbriaunį kotą suspauskite spaustuvais.
- Išimkite paslėptuosius varžtus (15) ir sparčiosios keičiamosios sriegimo galvutės S dangtelį (20) su kreipiamąja įvore (19).
- Sriegpoves (17) išimkite, atsargiai stuksendami į sriegimo galvutės korpuso vidurį.
- Sriegpoves (17) su išėmomis (A), nukreiptomis aukštyn, stuksendami įstatykite į atitinkamą ertmę taip, kad jos neišsikištų virš galvutės korpuso. Sriegpoves yra sunumeruotos. 1 sriegpovę įstatykite į 1 ertmę, 2 sriegpovę į 2 ertmę, 3 sriegpovę į 3 ertmę ir 4 sriegpovę į 4 ertmę.
- Uždarykite sparčiosios keičiamosios sriegimo galvutės S dangtelį (20) su kreipiamąja įvore (19) ir nestipriai užsukite paslėptuosius varžtus (15).
- Tada sriegpoves (17) stumkite lauk stuksendami minkštu strypu (variniu, žalvariniu arba kietmedžiu), kol jos atsirems į dangtelio kraštą.
- Gerai užveržkite paslėptuosius varžtus (15).

2.4. Atraminis laikiklis

Atraminis laikiklis (2) naudojamas kaip atrama sukimosi momentui į abi puses – sriegimo galvutės judėjimui pirmyn ir atgal, sriegiant kairėn ir dešinėn.

⚠ ĮSPĖJIMAS

Visada naudokite atraminį laikiklį. Priešingu atveju kyla pavojus, kad didėjant sukimo momentui, elektrinis sriegtuvas gali išslysti iš rankų ir suduoti.

Naudokite tik elektriniams sriegtuvui tinkamą atraminį laikiklį (2). Elektrinis sriegtuvas gali būti pažeistas. Be to, kyla pavojus, kad didėjant sukimo momentui, elektrinis sriegtuvas gali išslysti iš atraminio laikiklio ir suduoti.

2.5. Dvigubas laikiklis (7 pav.)

Sriegiams sriegti su REMS Amigo E, REMS Amigo, REMS Amigo 2 ir pjauti su elektriniais tiesiniais vamzdžių pjūklais REMS Tiger ANC, REMS Tiger ANC VE ir REMS Tiger ANC SR.

Dvigubas laikiklis (7 pav.) prisukamas ant darbatalio ir naudojamas kaip papildoma atrama sriegimo metu susidarančiam sukimo momentui, būtent abejomis kryptimis, t. y. REMS sparčiąjai keičiamajai sriegimo galvutei judant pirmyn ir atgal, dešiniam ir kairiniam sriegiui. Tvirtinimo varžtai (B) yra skirti REMS Tiger ANC, REMS Tiger ANC VE ir REMS Tiger ANC SR įtvirtinti. Vamzdžiai / strypai gali būti pjaunami stačiu kampu.

2.6. Aušinamasis tepalas

Saugos duomenų lapai, žr. www.rems.de → Downloads → Saugos duomenų lapai (Safety data sheets).

Naudokite tik REMS sriegimui skirtas medžiagas. Su jomis pasieksite nepriklausančių pjovimo rezultatų, ilgesnę sriegpjovių naudojimo trukmę ir žymų staklių tausojimą. REMS rekomenduoja praktišką ir taupiai naudojamą aerizolio balionėlį arba puršktuvą.

REMS Spezial: gausiai legiruotas aušinamasis tepalas mineralinės alyvos pagrindu. **Visoms medžiagoms:** plienui, nerūdijančiam plienui, spalvotiems metalams, sintetinėms medžiagoms. Malonu dirbti. Nuplaunama vandeniu (patvirtinta ekspertize).

PRANEŠIMAS

Aušinamoji priemonė mineralinės alyvos pagrindu neleidžiama naudoti kai kurių šalių, pavyzdžiui, Vokietijos, Austrijos ir Šveicarijos, geriamojo vandens vamzdynuose. Šiuo atveju naudokite savo sudėtyje mineralinės alyvos neturintį priemonę REMS Sanitol! Laikytis nacionalinių taisyklių.

REMS Sanitol: savo sudėtyje mineralinės alyvos neturinti, sintetinė aušinamoji priemonė geriamojo vandens vamzdynams. Visiškai ištirpsta vandenyje. Atitinka normatyvus. Vokietijoje DVGW Prüf.-Nr. DW-0201AS2032, Austrijoje ÖVGW Prüf.-Nr. W 1.303, Šveicarijoje SVGW Prüf.-Nr. 7808-649. Klampumas esant –10°C: 190 mPa s (cP). Perpumpuojamas siurbliu iki –28°C. Be vandens priedų. Naudoti labai paprasta. Išplovimo kontrolei nudažyta raudona spalva.

Abi sriegimui skirtos medžiagos yra tiekiamos tiek kaip aerizolio balionėlis, puršktuvas, tiek kanistruose ir statinėse.

Visi aušinamojo tepalo tipai naudojami tik neatskiesti!

3. Eksploatavimas

3.1. Darbo eiga

1. Vamzdžius / strypus pjaukite stačiu kampu ir be užvartų.
2. Atraminį laikiklį (2) pritvirtinkite maždaug 10 cm nuo vamzdžio arba strypo galo. Atraminį laikiklį uždėkite iš apačios ant vamzdžio (strypo) (5 pav.) taip, kad jis būtų viduryje tarp prizminės tvirtinimo plokštumos (3) ir tvirtinimo suklio su rankenėle (4). Stipriau užveržkite tvirtinimo suklij su rankenėle.
3. Pjovimo vietą apipurškite sriegimui skirta medžiaga (REMS aerizoliu arba purškalu) (žr. 2.6.).
4. Pavarą su įstatyta REMS sparčiąja keičiamąja sriegimo galvute uždėkite ant vamzdžio (strypo) taip, kad REMS Amigo E, REMS Amigo, REMS Amigo 2 ir REMS Amigo 2 Compac variklis (6) (žr. 1 pav.) būtų tarp atraminio laikiklio šakučiu.
5. Sukimo krypties jungiklį (7) nustatykite atitinkamai („R“ – dešiniam sriegiui arba kairiniam sriegio atbulinei eigai, „L“ – kairiniam sriegiui arba dešiniam sriegio atbulinei eigai).

6. Spauskite jungiklį (8), tuo pačiu metu paėmę už variklio rankenos (9), sriegpjovės rankeną (5) spauskite prie medžiagos. Po 1–2 žingsnių sriegimo galvutė toliau pjauna automatiškai.
7. Pjaunant sriegius, kelis kartus tepkite aušinimo medžiaga (REMS aerizoliu arba purškalu).
8. Kūginio sriegio standartinis ilgis yra pasiektas, kai vamzdžio priekinė briauna susilygina su šukinių peilių viršutine briauna (ne dangtelio viršutine briauna).
9. Kai sriegis yra baigtas pjauti, atleiskite jungiklį (8).
10. Sriegtuvui sustojus, sukimosi krypties jungiklį (7) perjunkite į atbulinę eigą. Vėl paspaudus jungiklį (8), sriegimo galvutė (1) išsukama iš sriegio (1).

PRANEŠIMAS

Sustojus sriegtuvui, perjunkite sukimosi krypties jungtukas (7) į atbulinę eigą ir vėl paspaudus jungiklį (8) išsukite sriegimo galvutę (1).

3.2. Įmovų ir dvipusių įmovų gamyba

Norint pagaminti įmovas ir trumpasriegius, naudojami REMS įmovų spaustukai (REMS Nippelspanner). Yra ¾–2" dydžio spaustukų trumpiems vamzdžiams suspausti. Norėdami suspausti vamzdžio dalį (su sriegiu arba be jo) REMS įmovo spaustuku, sukame suklij (21) koku nors įrankiu (pavyzdžiui, atsuktuvu) ir taip praskečiame įmovo spaustuko galvutę. Tai įmanoma tik tada, kai vamzdis užmautas (5 pav.).

Naudojant REMS įmovo spaustuką būtina žiūrėti, kad sriegiamos įmovo nebūtų ilgesnės negu standartinio ilgio.

4. Priežiūra

⚠️ ĮSPĖJIMAS

Prieš pradėdami priežiūros ir remonto darbus, ištraukite tinklo šakutę! Šiuos darbus leidžiama atlikti tik kvalifikuotiems specialistams.

4.1. Techninė priežiūra

⚠️ ĮSPĖJIMAS

Prieš pradėdami techninę priežiūrą, ištraukti tinklo šakutę!

Retkarčiais sutepkite pavarą bei REMS sparčiąjų keičiamųjų sriegimo galvutėlių griebtuvą. Stipriai užterštas sriegimo galvutes valykite, pvz., terpentinu, ir pašalinkite prikibusias drožles. Pakeiskite atšipusias REMS sriegpjovės arba REMS sparčiąją keičiamąją sriegimo galvutę. Plastikines dalis (pvz., korpusą) valykite tik mašinų valikliu REMS CleanM (gam. Nr. 140119) arba švelniu muilu ir drėgnu skudurėliu. Nenaudokite buitinių valiklių. Juose yra daug chemikalų, kurie gali pažeisti plastikines dalis. Jokiu būdu nevalykite benzinu, terpentinu, skiedikliu arba panašiais produktais.

Stebėkite, kad į pavaros vidų niekada nepatektų skysčių. Pavaros niekada nenardinkite į skystį.

4.2. Tikrinimas / priežiūra

⚠️ ĮSPĖJIMAS

Prieš pradėdami priežiūros ir remonto darbus, ištraukite tinklo šakutę! Šiuos darbus leidžiama atlikti tik kvalifikuotiems specialistams.

Reduktorius veikia nuolatiniame tepalo užpilde, ir todėl jo nereikia tepti. Pavaros variklis turi anglinius šepetėlius. Jie susidėvi, ir todėl retkarčiais juos turi patikrinti arba pakeisti kvalifikuotas specialistas arba įgaliotose REMS klientų aptarnavimo tarnybos dirbtuvėse.

5. Gedimai

5.1. Gedimas: elektrinis sriegtuvas sunkiai veikia, suveikia apsauga nuo perkrovos (10).

Priežastis

- Neoriginalios REMS sparčiosios keičiamosios sriegimo galvutės.
- REMS sriegpjovės yra atšipusios.
- Netinkama sriegimui skirta medžiaga.
- Nusidėvėję angliniai šepetėliai.
- Pažeistas jungiamasis laidas.
- Elektrinis sriegtuvas pažeistas.

5.2. Gedimas: netinkamas sriegis, sriegis dažnai trūkinėja.

Priežastis

- REMS sriegpjovės yra atšipusios.
- REMS sriegpjovės netinkamai naudojamos.
- Netinkama sriegimui skirta medžiaga arba jos per mažai.
- Vamzdžio medžiaga netinka sriegiams pjauti.

5.3. Gedimas: sriegiai sriegiami per įstrižai vamzdžio ašiai.

Priežastis

- Vamzdis atpjautas ne stačiu kampu.

Pašalinimas

- Naudokite tik REMS sparčiąsias keičiamąsias sriegimo galvutes.
- Pakeiskite REMS sriegpjovės, žr. 2.3.
- Naudokite sriegimui skirtas medžiagas REMS Spezial arba REMS Sanitol.
- Anglinius šepetėlius leiskite pakeisti kvalifikuotam specialistui arba įgaliotose REMS klientų aptarnavimo tarnybos dirbtuvėse.
- Jungiamąjį laidą leiskite pakeisti kvalifikuotam specialistui arba įgaliotose REMS klientų aptarnavimo tarnybos dirbtuvėse.
- Elektrinį sriegtuvą leiskite patikrinti / pataisyti įgaliotose REMS klientų aptarnavimo tarnybos dirbtuvėse.

Pašalinimas

- Pakeiskite REMS sriegpjovės, žr. 2.3.
- Atkreipkite dėmesį, kad REMS sriegpjovių numeravimas atitiktų sriegimo galvutės korpuso (18) griovelių skaičių, žr. 2.3, arba pakeiskite sriegpjovės.
- Naudokite pakankamą kiekį neskiestos sriegimui skirtas medžiagas REMS Spezial arba REMS Sanitol, žr. 3.1.
- Naudoti tik leistinus vamzdžius.

Pašalinimas

- Vamzdį atpjaukite stačiu kampu, pvz., naudodami dvigubą laikiklį (gam. Nr. 543100, priedas) (7 pav.) ir REMS Tiger ANC, REMS Tiger ANC VE, REMS Tiger ANC SR arba REMS RAS St, REMS Turbo K, REMS Cento.

5.4. Gedimas: vamzdis slidinėja atraminiam laikiklyje (2).

Priežastis

- Vamzdis nepakankamai tvirtai įtvirtintas atraminiam laikiklyje.
- Prizminiai tvirtinimo kumšteliai (3) labai užteršti.
- Nusidėvėję prizminio tvirtinimo kumštelio (3) dantys.

5.5. Gedimas: sriegtuvas kliudo atraminį laikiklį (2).

Priežastis

- Atraminis laikiklis pritvirtintas per arti vamzdžio arba strypo galo.
- Ilgas sriegis sriegtas be papildomo įtvirtinimo.

5.6. Gedimas: neveikia elektrinis sriegtuvas.

Priežastis

- Neužfiksuotas sukimosi krypties jungiklis (7).
- Suveikė apsauga nuo perkrovos (10) (REMS Amigo, REMS Amigo 2 Compact).
- Nusidėvėję angliniai šepetėliai.
- Pažeistas jungiamasis laidas.
- Elektrinis sriegtuvas pažeistas.

Pašalinimas

- Tvirtiau užveržkite tvirtinimo varžtą (4).
- Prizminius tvirtinimo kumštelius nuvalykite, pvz., vieliniu šepėčiu.
- Pakeiskite atraminį laikiklį (2).

Pašalinimas

- Atraminį laikiklį pritvirtinkite maždaug 10 cm nuo vamzdžio arba strypo galo, žr. 3.1.
- Elektriniam sriegtuvui priartėjus prie atraminio laikiklio, jį išjungti.

Pašalinimas

- Užfiksuokite sukimosi krypties jungiklį.
- Palaukite kelias sekundes, įspausti apsaugos nuo perkrovos mygtuką.
- Anglinius šepetėlius leiskite pakeisti kvalifikuotam specialistui arba įgaliotose REMS klientų aptarnavimo tarnybos dirbtuvėse.
- Jungiamąjį laidą leiskite pakeisti kvalifikuotam specialistui arba įgaliotose REMS klientų aptarnavimo tarnybos dirbtuvėse.
- Elektrinį sriegtuvą leiskite patikrinti / pataisyti įgaliotose REMS klientų aptarnavimo tarnybos dirbtuvėse.

6. Utilizavimas

Baigus naudoti elektrinį sriegtuvą, draudžiama jį išmesti kartu su buitinėmis atliekomis. Jie privalo būti tinkamai utilizuoti pagal įstatyminius potvarkius.

7. Garantinės gamintojo sąlygos

Garantijos laikotarpis yra 12 mėnesių, skaičiuojant nuo naujo gaminio perdavimo galutiniam vartotojui. Perdavimo momentas įrodomas atsiunčiant originalius pirkimą patvirtinančius dokumentus, kuriuose privalo būti nurodyta pirkimo data ir gaminio pavadinimas. Visi dėl gamybos arba medžiagų defektų atsiradę gedimai garantiniu laikotarpiu šalinami nemokamai. Pašalinus gedimą, garantinis gaminio laikotarpis nėra pratęsiamas arba atnaujinamas (t. y. skaičiuojamas iš naujo). Defektams, kurie atsiranda dėl natūralaus nusidėvėjimo, netinkamo arba neleistino naudojimo, naudojimo instrukcijos nesilaikymo, netinkamų eksploatacinių medžiagų naudojimo, per didelių apkrovų, naudojimo ne pagal paskirtį, dėl vartotojo arba kitų asmenų atliktų pakeitimų arba kitų priežasčių, garantija netaikoma.

Garantines paslaugas gali suteikti tik įgaliotosios REMS klientų aptarnavimo tarnybos dirbtuvės. Reklamacija pripažįstama tik tuo atveju, jei gaminys į įgaliotąsias REMS klientų aptarnavimo tarnybos dirbtuves pristatomas neišardytas ir nepažeistas. Pakeisti gaminiai ir dalys tampa REMS nuosavybe.

Pristatymo ir grąžinimo išlaidas apmoka vartotojas.

Vartotojo įstatyminės teisės, ypač pretenzijos dėl kokybės pardavėjo atžvilgiu, šia garantija neribojamos. Ši gamintojo garantija galioja tik naujiems gaminiams, kurie perkami ir naudojami Europos Sąjungoje, Norvegijoje ir Šveicarijoje.

Šiai garantijai galioja Vokietijos įstatymai, išskyrus tas nuostatas, kurioms galioja Jungtinių Tautų Konvencija dėl tarptautinių pirkimo-pardavimo sutarčių (CISG).

8. Dalių sąrašas

Dalių sąrašą žr. www.rems.de → Downloads → Parts lists.